



KLIMA-FLEX 2-HANDTAG

Klima-flex 2-handtaget är utformat för mycket enkel montering. Det kan användas både på insidan och utsidan av dörren och finns i tre utföranden: insats, nyckellås och som olåsande alternativ. Handtaget för dörrar som öppnas inåt har en inbyggd justerbar rullregel som minskar friktionen och ökar tätningskompressionen. Regeln placeras normalt på vänster sida om handtaget men kan också placeras på höger sida.



MATERIAL

Handtag: Glass fibre reinforced polyamide (PA6GF30)

Roller cam: Zinc, zinc plated and glass fibre reinforced Polyamid (PA6GF30), black

Skruv: Stål, förzinkad

RELATERADE PRODUKTER

Handles: 2-315c, 2-315f

Latching units: 2-315c, 2-315gh

Safety catches: 2-315f

Nycklar: 2-372, 2-370

Rod links: 2-315f

Use the Index Code at industrilas.com

TESTS & STANDARDS

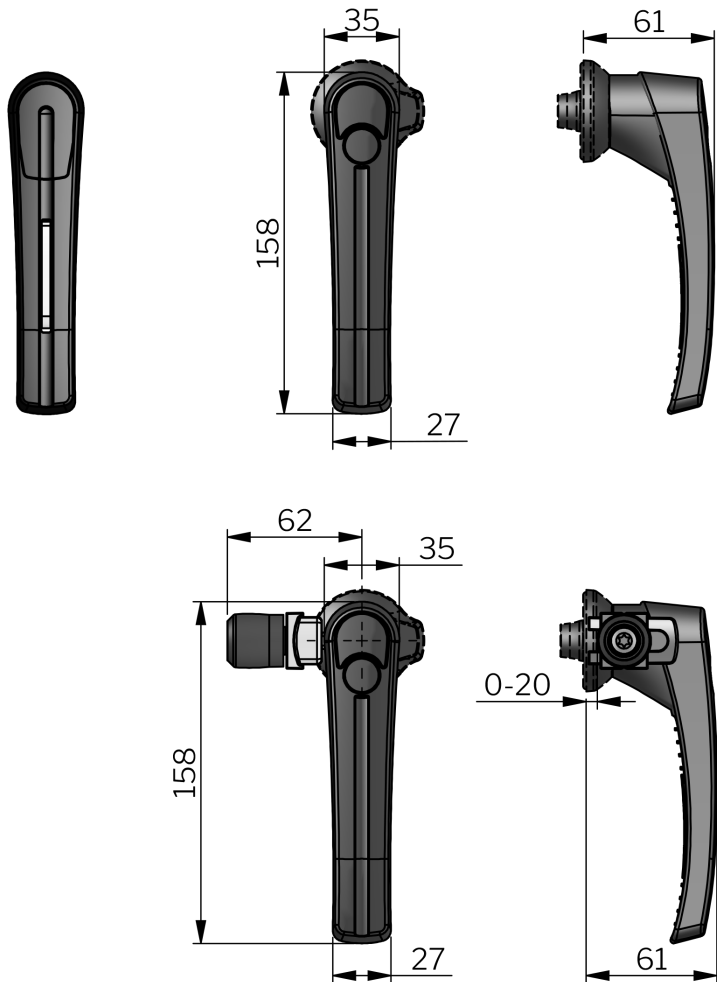
Standarder: VDI 6022

Contact us for Klima-flex 2 handles with the roller cam pre-mounted on the right hand side.

When used as an inside handle this handle is only approved in combination with non-locking outside handle.

Cylinder information: Supplied with two keys

Key extraction: Open / Closed



Industrilås
— When access counts —

Artikelnummer	Beskrivning	Låstyp
2651-205000	With roller cam	Ickelåsande
2651-205105	With roller cam	Fyrkant 8
2651-205114	With roller cam	Trekant 7
2651-205134	With roller cam	Recessed hexagon 8 (5/16 inch)
2651-205280	With roller cam	IL101 *
2651-205281	With roller cam	IL0333 *
2651-205290	With roller cam	Oliklåsande *
2651-205400	Without roller cam	Ickelåsande
2651-205505	Without roller cam	Fyrkant 8
2651-205514	Without roller cam	Trekant 7
2651-205534	Without roller cam	Recessed hexagon 8 (5/16 inch)
2651-205680	Without roller cam	IL101 *
2651-205681	Without roller cam	IL0333 *
2651-205690	Without roller cam	Oliklåsande *
2651-225400	One-piece handle. Without roller cam	Ickelåsande
2651-225700	One-piece handle. Without roller cam	Hånglåsbar

Produkter markerade med * låses med nyckel och levereras med två nycklar.